



Bobcat®

S130

Φορτωτές



Στοιχεία μηχανήματος

Όνομαστικό φορτίο λειτουργίας	597 kg
Φορτίο αναρρόφησης	1195 kg
Παροχή αντλίας	64 l/min
Εκτόνωση συστήματος στους ταχυσυνδέσμους	182,7–189,6 bar
Μέγιστη ταχύτητα πορείας	11,8 km/h

Κινητήρας

Μάρκα / Μοντέλο	Kubota / V2203-M-DI-E2B-BC-3
Καύσιμο / Ψύξη	Ντίζελ / Με υγρό
Μέγιστη ισχύς	34,3 kW
Ροπή	150 Nm
Αριθμός κυλίνδρων	4
Κυβισμός	2,2 l
Χωρητικότητα δεξαμενής καυσίμου	50,3 l

Βάρη

Βάρος λειτουργίας	2465 kg
-------------------	---------

Χειριστήρια

Διεύθυνση οχήματος	Έλεγχος κατεύθυνσης και ταχύτητας με δύο μοχλούς χειρός
Υδραυλικό σύστημα κλίσης και ανύψωσης φορτωτή	Χωριστά ποδοπεντάλ ή προαιρετικό Προηγμένο Σύστημα Ελέγχου (ACS) ή Επιλέξιμο Έλεγχος με Joystick (SJC)
Μπροστινό βοηθητικό σύστημα (στάνταρ)	Ηλεκτρικός διακόπτης στο δεξιό μοχλό διεύθυνσης

Σύστημα μετάδοσης κίνησης

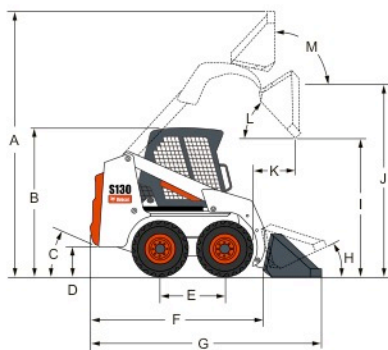
Κιβώτιο ταχυτήτων	Αδιαβάθμητα μεταβλητές, διδύμες υδροστατικές εμβολοφόρες αντλίες που κινούν δύο υδροστατικούς κινητήρες με πλήρη δυνατότητα αντιστροφής
-------------------	---

Βασικά χαρακτηριστικά

Κάθισμα με ανάρτηση και ρυθμιζόμενη πλάτη	Όργανα μετρήσεων
Αυτόματα ενεργοποιούμενες προθερμάνσεις Bob-Tach™ πλαίσιο	Στήριγμα βραχίονα ανύψωσης
Σύστημα ελέγχου κλειδώματος Bobcat (BICS)	Φώτα λειτουργίας, εμπρός και πίσω
Καμπίνα χειριστή Deluxe Περιλαμβάνει αφρώδες υλικό εσωτερικής καμπίνας, πλαίσια, επάνω και πίσω παράθυρα	Χειρόφρενο
Ηλεκτρικά ενεργοποιούμενο αναλογικό μπροστινό υδραυλικό σύστημα	Ζώνη ασφαλείας
Απενεργοποίηση κινητήρα / υδραυλικού συστήματος	Μπάρα χειριστή
* Κατασκευή προστασίας από αναρρόφη (ROPS) – πληροί τις προδιαγραφές SAE-J1040 και ISO 3471. Κατασκευή προστασίας από πτώση αντικειμένων (FOPS) – πληροί τις προδιαγραφές SAE-J1043 και ISO 3449, κατηγορία I	Συνασθής με φλογοπαγίδα
	10 x 16,5, 8-λινών Bobcat τύπου βασικής λειτουργίας
	Πιστοποίηση CE

Επιλογές

Πίνακας οργάνων Deluxe	10 x 16,5, 10-λινών, Βαρέως τύπου ελαστικά με μετατοπιζόμενες ζάντες
Ισχύς Bob-Tach™	10 x 16,5, 10-λινών, Βαρέως τύπου ελαστικά
Περιβλήμα καμπίνας με θέρμανση	10 x 16,5, 10-λινών, Βαρέως τύπου ελαστικά, poly filled
Υδραυλική ρύθμιση θέσης κάδου	Προηγμένο σύστημα ελέγχου (ACS)
31 x 12 - 16,5, 10-λινών, ελαστικά υπερ-επίπλευσης	Προηγμένα χειριστήρια χειρός (AHC)
10 x 16,5, 10-λινών, Βαρέως τύπου ελαστικά	Επιλέξιμος Έλεγχος Χειριστήριου (Joystick) (SJC)

Διαστάσεις

(A)	3543 mm	(K)	575 mm
(B)	1964 mm	(L)	40°
(C)	23°	(M)	96°
(D)	188 mm	(N)	1398 mm
(E)	900 mm	(O)	1745 mm
(F)	2432 mm	(P)	— mm
(G)	3152 mm	(Q)	1165 mm
(H)	25°	(R)	1355 mm
(I)	2100 mm	(S)	1490 mm
		(T)	1670 mm

Παρελκόμενα

Γωνιακή λεπίδα
Γωνιακό σάρωτρο*†
Τρυπάνι
Εξάρτημα εκσκαφής
Κάδοι
Κοπήρας τύπου βούρτσας
Τεμαχιστής*
Σπαστός κάδος
Σκαπτικό
Μηχανισμός αναρρόφησης
Κάδος τροφοδοσίας
Μπροστινό αποξεστικό
Ισπεδωτήρας
Αρπάγες και περόνες
Υδραυλική βραχόσφουρα**
Υδραυλικό σύστημα ρύθμισης θέσης περόνης
Επιπεδοποιητής
Τσουγκράνα
Περόνες ανύψωσης παλετών
Πλάνη*
Πίσω σταθεροποιητής
Περιτροφικό χορτοκοπτικό
Εξάρτημα διανομής αλατούδι/άμμου
Αποξεστήρας
Εκχιονιστικό μηχάνημα*
Εξάρτημα χλοοτάπητα*
Τεμαχιστικό ριζών*
Ξύστρα super
Σαρωτής
Άγκιστρο τριών σημείων
Καλιεργητής
Tilt-Tatch™
Ερπύστριες
Εκσκαφές
Δονούμενος κύλινδρος

*Απαιτείται κιτ ελέγχου προσαρτούμενου εξαρτήματος.
**Όταν χειρίζεστε το φορτωτή με αυτό το εξάρτημα, θα πρέπει να χρησιμοποιήσετε ένα κιτ ειδικών εφαρμογών, που περιλαμβάνει μια μπροστινή πόρτα 12 mm από Lexan με πάνω και πίσω παράθυρα 6 mm.
†Προαιρετικό κιτ νερού.

**Ergon Tzanidakis Ltd.**

393 Athinon Ave

12 243 Egaleo Athens

Τηλ.: +30-210-5314845 Φαξ: +30 2105912250

tzanidak@otenet.gr



www.bobcat.eu