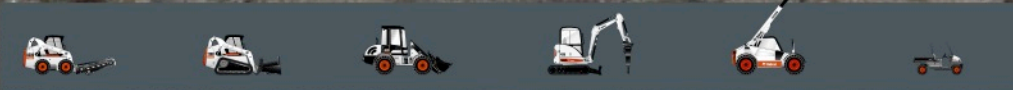




**Bobcat®**

**E35**

Εκσκαφείς



**Βασικά χαρακτηριστικά**

|  |  |
|--|--|
| 1750 mm λεπίδα ώθησης  | Έλεγχος βοηθητικού και αντισταθμιστικού υδραυλικού συστήματος με την άκρη του δακτύλου |
| 320 mm ελαστικές ερπύστριες                                  | Κόρνα  |
| Αυτόματη επιβράδυνση   | Χειριστήρια joystick υδραυλικού συστήματος   |
| Αυτόματη διαδρομή μετατόπισης                                | Αποθηκευτικός χώρος με κλειδίωμα   |
| Βοηθητικό υδραυλικό σύστημα με ταχυσυνδέσμους                | Εγκατεστημένο ράδιο/MP3  |
| Λειτουργία επίπλευσης λεπίδας                                | Πτυσσόμενη ζώνη ασφαλείας  |
| Φωτισμός καμπίνας  | Κάθισμα με ανάρτηση και ψηλή πλάτη   |
| Σφικτήρας έτοιμος  | * Κουβούκλιο TOPS/ROPS   |
| Κλειδίωμα κονσόλας ελέγχου                                   | Κίνηση δύο ταχυτήτων   |
| Περιβλήμα κουκούλας  | Φώτα εργασίας (μπούμα και πάνω συγκρότημα)   |
| Οθόνη υδραυλικού συστήματος/ κινητήρα με διακοπή λειτουργίας | Εγγύηση: 12 μήνες, 2000 ώρες (όποιο όριο συμπληρωθεί πρώτο)                            |

**Βάρη**

|  |         |
|--|---------|
| Βάρος λειτουργίας με κουβούκλιο ROPS         | 3349 kg |
| Πρόσθετο βάρος καμπίνας με θέρμανση          | 121 kg  |
| Πρόσθετο βάρος καμπίνας με HVAC              | 140 kg  |
| Πρόσθετο βάρος για τις χαλύβδινες ερπύστριες | 96 kg   |
| Επιπλέον βάρος για μακριά κουτάλα            | 306 kg  |

**Κινητήρας**

|  |   |
|--|---|
| Τύπος / Μοντέλο                          | Kubota / D1803-M-D1-E3B-BC-3            |
| Καύσιμο / Ψύξη                           | Ντίζελ / Υγρό, εξαναγκασμένη κυκλοφορία |
| Εσωτερική διάμετρος κυλίνδρου / Διαδρομή | 87,0 mm / 102,4 mm                      |
| Μέγιστη ισχύς στις 2400 RPM (SAE J1995)  | 24,4 kW                                 |
| Μέγιστη ροπή στις 1400 RPM (SAE J1995)   | 107,4 Nm                                |
| Αριθμός κυλίνδρων                        | 3                                       |
| Κυβισμός                                 | 1,862 l                                 |

**Απόδοση**

|   |          |
|---|----------|
| Δύναμη εκσκαφής, στάνταρ κουτάλα                                    | 21000 N  |
| <b>Ισχύς εκσκαφής, μακριά κουτάλα</b>                               | 18320 N  |
| Ισχύς εκσκαφής, κάδος   | 31500 N  |
| Δυνατότητα έλξης  | 34034 N  |
| Πίεση στο έδαφος με στάνταρ κουτάλα και ελαστικές ερπύστριες        | 28,6 kPa |
| Πίεση στο έδαφος με στάνταρ κουτάλα και χαλύβδινες ερπύστριες       | 29,4 kPa |
| <b>Πίεση στο έδαφος με μακριά κουτάλα και ελαστικές ερπύστριες</b>  | 31,2 kPa |
| <b>Πίεση στο έδαφος με μακριά κουτάλα και χαλύβδινες ερπύστριες</b> | 32 kPa   |
| Ταχύτητα πορείας, χαμηλή σκάλα ταχύτητας                            | 2,6 km/h |
| Ταχύτητα πορείας, μεγάλη σκάλα ταχύτητας                            | 4,7 km/h |
| Μέγιστο βάθος εκσκαφής, στάνταρ κουτάλα                             | 3117 mm  |
| (K) Μέγιστο βάθος εκσκαφής, μακριά κουτάλα                          | 3417 mm  |

**Υδραυλικό σύστημα**

|   |                                       |
|---|---------------------------------------|
| Τύπος αντλίας                                 | Μεταβλητή παροχή μονής εξόδου, φορτίο |
| Παροχή αντλίας εμβόλου                        | 100,8 l/min                           |
| Παροχή γραναζωτής αντλίας                     | 9,6 l/min                             |
| Βοηθητική ροή                                 | 63,9 l/min                            |
| Πίεση ανακούφισης θύρας για κυκλώματα μπουμάς | 290 Bar                               |

**Χωρητικότητες υγρών**

|   |        |
|---|--------|
| Σύστημα ψύξης   | 8,0 l  |
| Λίπανση κινητήρα και φίλτρο λαδιού  | 5,2 l  |
| Ρεζερβουάρ  | 53,1 l |
| Δοχείο υδραυλικού συστήματος  | 9,5 l  |
| Υδραυλικό σύστημα με τον κάδο και τον κύλινδρο του βραχίονα μαζεμένα, κάδο στο έδαφος και λεπίδα κάτω | 39,7 l |

**Χειριστήρια**

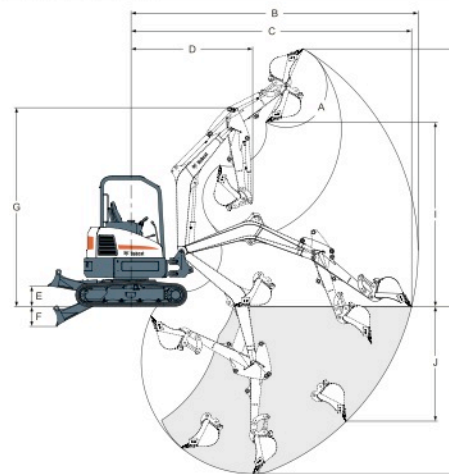
|                             |  |
|-----------------------------|--|
| Σύστημα διεύθυνσης          | Κατεύθυνση και ταχύτητα ελεγχόμενες με δύο, ελεγχόμενες από τον χειριστή μοχλούς χειρός ή πεντάλ |
| Βοηθητικό υδραυλικό σύστημα | Ηλεκτρικός διακόπτης στο δεξί χειριστήριο (αριστερό χειριστήριο για 2 <sup>ο</sup> βοηθητικό)    |

**Σύστημα περιστροφής**

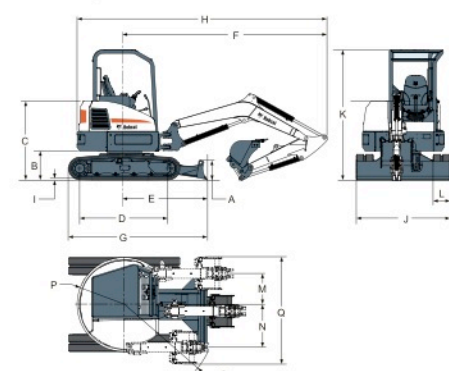
|                          |         |
|--------------------------|---------|
| Στροφή μπουμάς, αριστερά | 77°     |
| Στροφή μπουμάς, δεξιά    | 55°     |
| Ρυθμός περιστροφής       | 8,6 RPM |

**Έλεξη**

|                                  |        |
|----------------------------------|--------|
| Πλάτος ερπύστριες                | 320 mm |
| Θεωρητική δυνατότητα αναρρίχησης | 30°    |

**Εύρος εργασίας**

|     |         |     |         |     |         |
|-----|---------|-----|---------|-----|---------|
| (C) | 5520 mm | (G) | 3708 mm | (J) | 2414 mm |
| (D) | 2327 mm | (F) | 371 mm  | (J) | 2136 mm |
| (C) | 5230 mm | (G) | 3708 mm |     |         |
| (D) | 2267 mm |     |         |     |         |

**Διαστάσεις**

|     |         |     |         |     |         |
|-----|---------|-----|---------|-----|---------|
| (F) | 3796 mm | (G) | 2068 mm | (M) | 575 mm  |
| (A) | 353 mm  | (I) | 23 mm   | (N) | 795 mm  |
| (B) | 537 mm  | (J) | 1750 mm | (P) | 875 mm  |
| (C) | 1473 mm | (K) | 2429 mm | (Q) | 1982 mm |
| (D) | 1647 mm | (L) | 320 mm  |     |         |
| (E) | 1546 mm |     |         |     |         |
| (F) | 3787 mm |     |         |     |         |

**Επιλογές**

|   |  |
|---|--|
| Κλιματισμός (Καμπίνα με HVAC)                                       | Κιτ αλυσίδας ανύψωσης  |
| Θέρμανση (Καμπίνα με θέρμανση)                                      | Συναγεμώσιμη κίνηση  |
| Μακριά κουτάλα  | Χαλύβδινες ερπύστριες 300mm                                  |
| 2 <sup>ο</sup> Βοηθητικό υδραυλικό σύστημα                          | Εξοπλισμός Φάρου   |
| Κάθισμα με ανάρτηση από ύψασμα Deluxe                               | Εξοπλισμός αριστερού και δεξιού καθρέφτη                     |
| Βαλβίδα ασφαλείας μπουμάς με προειδοποίηση υπερφόρτωσης             | Ελαφρύς εξοπλισμός πρόσθετων εργασιών                        |
| Βαλβίδες ασφαλείας μπουμάς & βραχίονα με προειδοποίηση υπερφόρτωσης | Βιδωτά πέλματα καουτσούκ για χαλύβδινες ερπύστριες           |
| Στερεοφωνικό ραδιόφωνο AM/FM MP3                                    | Εξοπλισμός ειδικών εφαρμογών (Προστασία μπροστινού παρμπρίζ) |
| Εξοπλισμός FOGS (Πάνω προφυλακτήρας)                                | Φίλτρο καυσίμων με διάφανο διαχωριστήρα νερού                |

**Παρεκκόμενα**

|                       |                             |
|-----------------------|-----------------------------|
| Τρυπάνι               | Κάδος εκσκαφής              |
| Κάδος γαιοδιαμόρφωσης | Ανατρεπόμενος περιστροφείας |
| Υδραυλική βραχόσφρα   | Ανατρεπόμενος κάδος /       |
| Υδραυλικός σφικτήρας  | Περιστρεφόμενος κάδος       |

**Ergon Tzanidakis Ltd.**

393 Athinon Ave

12 243 Egaleo Athens

Τηλ.: +30-210-5314845 Φαξ: +30 2105912250

tzanidak@otenet.gr



www.bobcat.eu