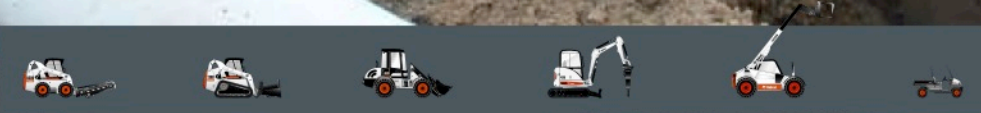




**Bobcat®**

**E32**

Εκσκαφείς



**Βασικά χαρακτηριστικά**

1520 mm λεπίδα ώθησης	Έλεγχος βοηθητικού και αντισταθμιστικού υδραυλικού συστήματος με την άκρη του δακτύλου
320 mm ελαστικές ερπύστριες	Κόρνα
Αυτόματη επιβράδυνση	Χειριστήρια joystick υδραυλικού συστήματος
Αυτόματη διαδρομή μετατόπισης	Αποθηκευτικός χώρος με κλειδίωμα
Βοηθητικό υδραυλικό σύστημα με ταχυσυνδέσμους	Εγκατεστημένο ράδιο/MP3
Λειτουργία επίπλευσης λεπίδας	Πτυσσόμενη ζώνη ασφαλείας
Φωτισμός καμπίνας	Κάθισμα με ανάρτηση και ψηλή πλάτη
Σφικτήρας έτοιμος	* Κουβούκλιο TOPS/ROPS
Κλειδίωμα κονσόλας ελέγχου	Κίνηση δύο ταχυτήτων
Περιβλήμα κουκούλας	Φώτα εργασίας (μπούμα και πάνω συγκρότημα)
Οθόνη υδραυλικού συστήματος/ κινητήρα με διακοπή λειτουργίας	Εγγύηση: 12 μήνες, 2000 ώρες (όποιο όριο συμπληρωθεί πρώτο)

**Βάρη**

Βάρος λειτουργίας με κουβούκλιο ROPS	3219 kg
Πρόσθετο βάρος καμπίνας με θέρμανση	121 kg
Πρόσθετο βάρος καμπίνας με HVAC	140 kg
Πρόσθετο βάρος για τις χαλύβδινες ερπύστριες	92 kg
Επιπλέον βάρος για μακριά κουτάλα	306 kg

**Κινητήρας**

Μάρκα / Μοντέλο	Kubota / D1803-M-D1-E3B-BC-3
Καύσιμο / Ψύξη	Ντίζελ / Υγρό, εξαναγκασμένη κυκλοφορία
Εσωτερική διάμετρος κυλίνδρου / Διαδρομή	87,0 mm / 102,4 mm
Μέγιστη ισχύς στις 2400 RPM (SAE J1995)	24,4 kW
Μέγιστη ροπή στις 1400 RPM (SAE J1995)	107,4 Nm
Αριθμός κυλίνδρων	3
Κυβισμός	1,862 l

**Απόδοση**

Δύναμη εκσκαφής, στάνταρ κουτάλα	21000 N
<b>Ισχύς εκσκαφής, μακριά κουτάλα</b>	18320 N
Ισχύς εκσκαφής, κάδος	31500 N
Δυνατότητα έλξης	34132 N
Πίεση στο έδαφος με στάνταρ κουτάλα και ελαστικές ερπύστριες	29,2 kPa
Πίεση στο έδαφος με στάνταρ κουτάλα και χαλύβδινες ερπύστριες	30 kPa
<b>Πίεση στο έδαφος με μακριά κουτάλα και ελαστικές ερπύστριες</b>	32 kPa
<b>Πίεση στο έδαφος με μακριά κουτάλα και χαλύβδινες ερπύστριες</b>	32,8 kPa
Ταχύτητα πορείας, χαμηλή σκάλα ταχύτητας	2,6 km/h
Ταχύτητα πορείας, μεγάλη σκάλα ταχύτητας	4,7 km/h
Μέγιστο βάθος εκσκαφής, στάνταρ κουτάλα	3117 mm
(K) Μέγιστο βάθος εκσκαφής, μακριά κουτάλα	3417 mm

**Υδραυλικό σύστημα**

Τύπος αντλίας	Μεταβλητή παροχή μονής εξόδου, φορτίο
Παροχή αντλίας εμβόλου	100,8 l/min
Παροχή γραναζωτής αντλίας	9,6 l/min
Βοηθητική ροή	63,9 l/min
Πίεση ανακούφισης θύρας για κυκλώματα μπουμάς	290 Bar

**Χωρητικότητες υγρών**

Σύστημα ψύξης	8,0 l
Λίπανση κινητήρα και φίλτρο λαδιού	5,2 l
Ρεζερβουάρ	53,1 l
Δοχείο υδραυλικού συστήματος	9,5 l
Υδραυλικό σύστημα με τον κάδο και τον κύλινδρο του βραχίονα μαζεμένα, κάδο στο έδαφος και λεπίδα κάτω	39,7 l

**Χειριστήρια**

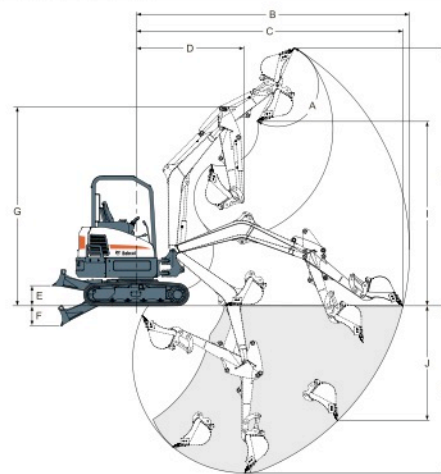
Σύστημα διεύθυνσης	Κατεύθυνση και ταχύτητα ελεγχόμενες με δύο, ελεγχόμενους από τον χειριστή μοχλούς χειρός ή πεντάλ
Βοηθητικό υδραυλικό σύστημα	Ηλεκτρικός διακόπτης στο δεξί χειριστήριο (αριστερό χειριστήριο για 2 <sup>ο</sup> βοηθητικό)

**Σύστημα περιστροφής**

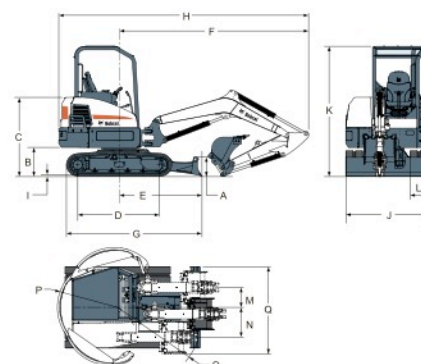
Στροφή μπουμάς, αριστερά	77°
Στροφή μπουμάς, δεξιά	55°
Ρυθμός περιστροφής	8,6 RPM

**Έλεξη**

Πλάτος ερπύστριες	320 mm
Θεωρητική δυνατότητα αναρρίχησης	30°

**Εύρος εργασίας**

(C)	5270 mm	(G)	3708 mm	(J)	2414 mm
(D)	2077 mm	(F)	371 mm	(J)	2136 mm
(C)	4980 mm	(G)	3708 mm		
(D)	2017 mm				

**Διαστάσεις**

(F)	3546 mm	(G)	1964 mm	(M)	371 mm
(A)	353 mm	(I)	23 mm	(N)	554 mm
(B)	537 mm	(J)	1520 mm	(P)	1125 mm
(C)	1473 mm	(K)	2429 mm	(Q)	1982 mm
(D)	1543 mm	(L)	320 mm		
(E)	1546 mm				
(F)	3537 mm				

**Επιλογές**

Κλιματισμός (Καμπίνα με HVAC)	Κιτ αλυσίδας ανύψωσης
Θέρμανση (Καμπίνα με θέρμανση)	Συναγεμώσιμη κίνηση
Μακριά κουτάλα	Χαλύβδινες ερπύστριες 300mm
2 <sup>ο</sup> Βοηθητικό υδραυλικό σύστημα	Εξοπλισμός Φάρου
Κάθισμα με ανάρτηση από ύψασμα Deluxe	Εξοπλισμός αριστερού και δεξιού καθρέφτη
Βαλβίδα ασφαλείας μπουμάς με προειδοποίηση υπερφόρτωσης	Ελαφρύς εξοπλισμός πρόσθετων εργασιών
Βαλβίδες ασφαλείας μπουμάς & βραχίονα με προειδοποίηση υπερφόρτωσης	Βιδωτά πέλματα καουτσούκ για χαλύβδινες ερπύστριες
Στερεοφωνικό ραδιόφωνο AM/FM MP3	Εξοπλισμός ειδικών εφαρμογών (Προστασία μπροστινού παρμπρίζ)
Εξοπλισμός FOGS (Πάνω προφυλακτήρας)	Φίλτρο καυσίμων με διάφανο διαχωριστήρα νερού

**Παρεκκόμενα**

Τρυπάνι	Κάδος εκσκαφής
Κάδος γαιοδιαμόρφωσης	Ανατρεπόμενος περιστροφείας
Υδραυλική βραχόσφουρα	Ανατρεπόμενοι κάδοι /
Υδραυλικός σφικτήρας	Περιστρεφόμενοι κάδοι

**Ergon Tzanidakis Ltd.**

393 Athinon Ave  
12 243 Egaleo Athens  
Τηλ.: +30-210-5314845 Φαξ: +30 2105912250  
tzanidak@otenet.gr



www.bobcat.eu