

Βάρη

Operating weight (MARK)	1371 kg
Πρόσθετο βάρος καμπίνας με θέρμανση	129 kg
Πίεση στο έδαφος με στάνταρ κουτάλα και ελαστικές ερπύστριες	31.00 kPa

Κινητήρας

Τύπος / Μοντέλο	Kubota / D722-E2B-BCZ-5
Καύσιμο	Ντίζελ
Αριθμός κυλίνδρων	3
Κυβισμός	0.72 L
Μέγιστη καθαρή ροπή στις 1400 σ.α.λ. (SAE J1995)	42.2 Nm

Απόδοση

Ισχύς εκσκαφής, κουτάλα (ISO 6015)	8580 N
Ισχύς εκσκαφής, κάδος (ISO 6015)	13140 N
Δυνατότητα έλξης (θεωρητικά στο 90% της αποδοτικότητας)	14854 N
Ταχύτητα πορείας, χαμηλή σκάλα ταχύτητας	2.1 km/h
Ταχύτητα πορείας, μεγάλη σκάλα ταχύτητας	3.5 km/h

Υδραυλικό σύστημα

Τύπος αντλίας	Γραναζωτές αντλίες τριπλού τομέα με κίνηση από τον κινητήρα
Παροχή αντλίας	32.50 L/min
Παροχή αντλίας 1 στις 2500 RPM	10.00 L/min
Παροχή αντλίας 2 και 3 στις 2500 RPM	11.25 L/min
Βοηθητική ροή	32.50 L/min
Auxiliary relief	227.0 bar
Βάση ανακούφισης υποδοχής μπουμάς και άκρο ράβδου	210.0 - 250.0 bar

Σύστημα περιστροφής

Στροφή μπουμάς, αριστερά	80°
Στροφή μπουμάς, δεξιά	60°
Ρυθμός περιστροφής	10.2 RPM

Χωρητικότητα υγρών

Σύστημα ψύξης	5.70 L
Λίπανση κινητήρα και φίλτρο λαδιού	3.50 L
Ρεζερβουάρ	23.80 L
Υδραυλικό σύστημα με κύλινδρο κάδου και κουτάλα σε ανύψωση, κάδο στο έδαφος και λεπίδα κάτω	18.80 L

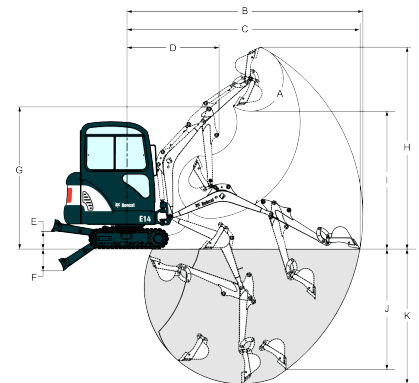
Περιβαλλοντικά στοιχεία

Στάθμη θορύβου LpA(Οδηγία EE 2000/14/EK)	77 dB(A)
Στάθμη θορύβου LWA(Οδηγία EE 2000/14/EK)	91 dB(A)

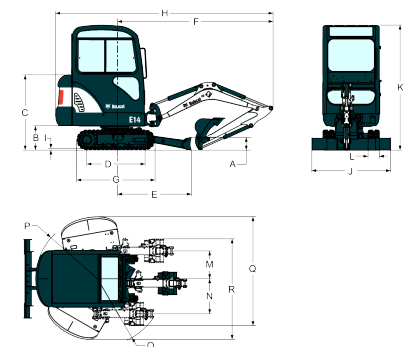
Βασικά χαρακτηριστικά

Κάτω μέρος οχήματος με δυνατότητα αναδίπλωσης από 1330 mm έως 980 mm	Εισελκόμενη ζώνη ασφαλείας
980 mm λεπίδα ώθησης με δύο προεκτάσεις λεπίδας 190 mm	Σιγαστήρας με φλογοπαγίδα Seat
Μακριά κουτάλα	* Κουβούκλιο TOPS/ROPS 1
200 mm rubber track	Φώτα εργασίας
Double acting auxiliary hydraulics with quick couplers	Πτερύγιο μεγάλου μήκους
Κλειδίωμα κονσόλας ελέγχου	Εγγύηση: 12 μήνες, 2000 ώρες
Κόρνα	
Χειριστήρια joystick υδραυλικού συστήματος	

1. Roll Over Protective Structure (ROPS) – Meets requirements of ISO 3471. Tip Over Protective Structure (TOPS) – Meets requirements of ISO 12117.

Εύρος εργασίας


(A)	196°	(G)	2390.0 mm
(B)	3980.0 mm	(H)	3398.0 mm
(C)	3936.0 mm	(I)	2318.0 mm
(D)	1551.0 mm	(J)	2010.0 mm
(E)	293.0 mm	(K)	2301.0 mm
(F)	383.0 mm		

Διαστάσεις


(A)	210.0 mm	(J)	980.0 mm
(B)	421.0 mm	(K)	2157.0 mm
(C)	1299.0 mm	(L)	200.0 mm
(D)	1006.0 mm	(M)	480.0 mm
(E)	1260.0 mm	(N)	605.0 mm
(F)	2685.0 mm	(O)	1179.0 mm
(G)	1354.0 mm	(P)	1068.0 mm
(H)	3753.0 mm	(Q)	1873.0 mm
(I)	25.0 mm	(R)	1722.0 mm

Προαιρετικά στοιχεία

Καμπίνα TOPS/ROPS με θέρμανση	Κίνηση δύο ταχυτήτων
Ραδιόφωνο βαρέως τύπου	Πρόσδεση τεσσάρων σημείων
Βοηθητική υδραυλική γραμμή στο βραχίονα	Γεμίσματα προέκτασης πτερυγίου
Εκκίνηση χωρίς κλειδί	Συναγεμμός κίνησης
Suspension seat	