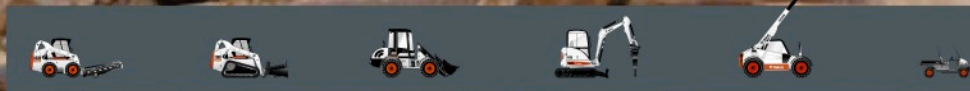




Bobcat®

E08

Εκσκαφείς



Βασικά χαρακτηριστικά

710 mm λεπίδα ώθησης / 1000 mm προέκταση	Σιγαστήρας φλογοπαγίδας
180 mm ελαστική ερπύστρια	Κάθισμα με ανάρτηση
Βοηθητικό υδραυλικό σύστημα	* Κουβούκλιο TOPS
Κλειδίμα κοτσάλας ελέγχου	Προστασία από βανδαλισμούς
Κόρνα	Φώτα εργασίας
Κάτω μέρος οχήματος με δυνατότητα υδραυλικής επέκτασης από 710 ως 1000 mm	Εγγύηση: 12 μήνες, 2000 ώρες
Πτυσσόμενη ζώνη ασφαλείας	

Βάρη

Βάρος λειτουργίας με κουβούκλιο TOPS	1138 kg
--------------------------------------	---------

Κινητήρας

Τύπος / Μοντέλο	Kubota / D722-E2B-BCZ-6 (TIER2)
Καύσιμο / Ψύξη	Ντίζελ / Με υγρό
Εσωτερική διάμετρος κυλίνδρου / Διαδρομή	67 mm / 68 mm
Ισχύς στις 2000 RPM (ISO 9249)	7,4 kW
Ροπή στρέψης στις 1600 RPM (SAE Net)	39,1 Nm
Αριθμός κυλίνδρων	3
Κυβισμός	0,72 l

Απόδοση

Ισχύς εκσκαφής, κουτάλα	5550 N
Ισχύς εκσκαφής, κάδος	8294 N
Δυνατότητα έλξης	9905 N
Πίεση εδάφους	28,8 kPa
Ταχύτητα πορείας	2,1 km/h
Μέγιστο βάθος εκσκαφής	1820 mm

Υδραυλικό σύστημα

Τύπος αντλίας	Διπλή γραναζωτή αντλία
Παροχή αντλίας	2 * 10 l/min στις 2000RPM
Βοηθητική ροή	20 l/min
Πίεση ανακούφισης συστήματος για κυκλώματα εργαλείων	185 bar

Χωρητικότητες υγρών

Σύστημα ψύξης	3,0 l
Λίπανση κινητήρα και φίλτρο λαδιού	3,5 l
Ρεζερβουάρ	16,0 l
Δοχείο υδραυλικού συστήματος	2,6 l
Υδραυλικό σύστημα	9,4 l

Χειριστήρια

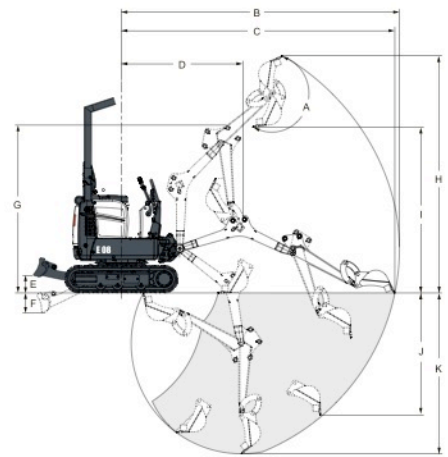
Σύστημα διεύθυνσης	Έλεγχος κατεύθυνσης και ταχύτητας με δύο μοχλούς χειρός
Βοηθητικό υδραυλικό σύστημα	Πεντάλ αριστερά
Υδραυλικό σύστημα	Δύο λεβιέ ελέγχουν τη στροφή της μπούμας, του κάδου, της κουτάλας και της υπερκατασκευής

Σύστημα περιστροφής

Στροφή μπούμας, αριστερά	70°
Στροφή μπούμας, δεξιά	70°
Ρυθμός περιστροφής	9 RPM

Έλξη

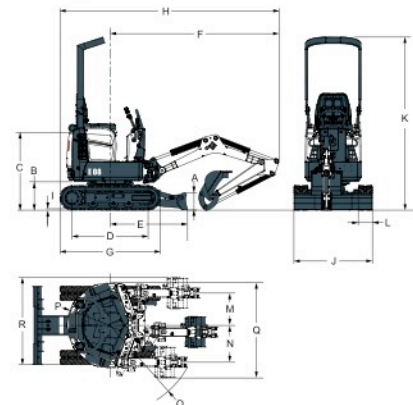
Πλάτος ερπύστριας, ελαστική, στάνταρ	180 mm
Δυνατότητα κλίσης σε ανωφέρεια ή κατωφέρεια	25°

Εύρος εργασίας

(C)	3093 mm	(F)	230 mm	(J)	1383 mm
(D)	1374 mm	(G)	1899 mm	(K)	1820 mm

Διαστάσεις

Όλες οι διαστάσεις είναι σε mm



(A)	220 mm	(G)	1280 mm	(M)	413 mm
(B)	363 mm	(H)	2793 mm	(N)	471 mm
(C)	992 mm	(I)	16 mm	(O)	1121 mm
(D)	968 mm	(J)	1000 mm	(P)	550 mm
(E)	987 mm	(K)	710 mm	(Q)	1220 mm
(F)	2153 mm	(L)	180 mm		

Επιλογές

Βοηθητική διπλή λειτουργία	Διακόπτης χωρίς κλειδί
Βοηθητικός ταχυσύνδεσμος	Συναγερμός κίνησης
Φάρος	Στροβός
Κιτ κατεδάφισης	

Παρελκόμενα

Κάδος εκσκαφής	Υδραυλική βραχόσφουρα
Κάδος γαιοδιαμόρφωσης	

**Ergon Tzanidakis Ltd.**

393 Athinon Ave

12 243 Egaleo Athens

Τηλ.: +30-210-5314845 Φαξ: +30 2105912250

tzanidak@otenet.gr



www.bobcat.eu